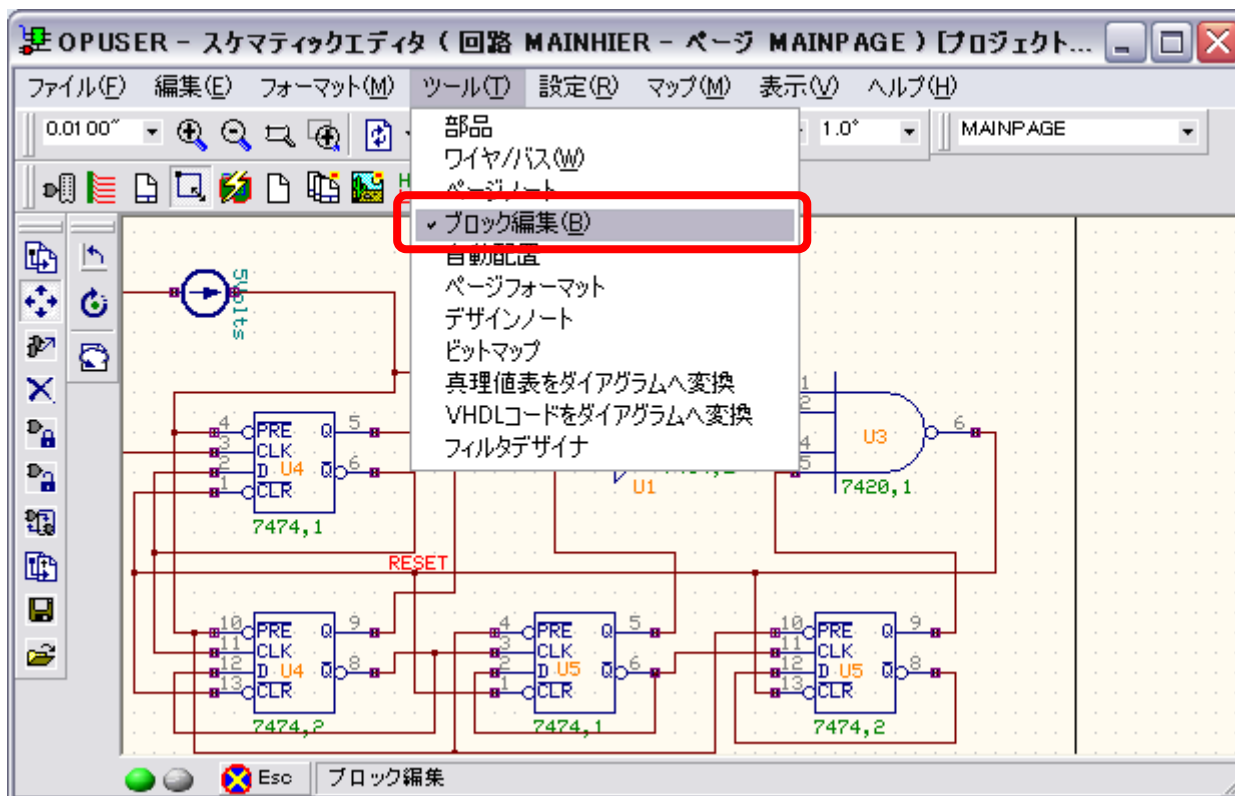


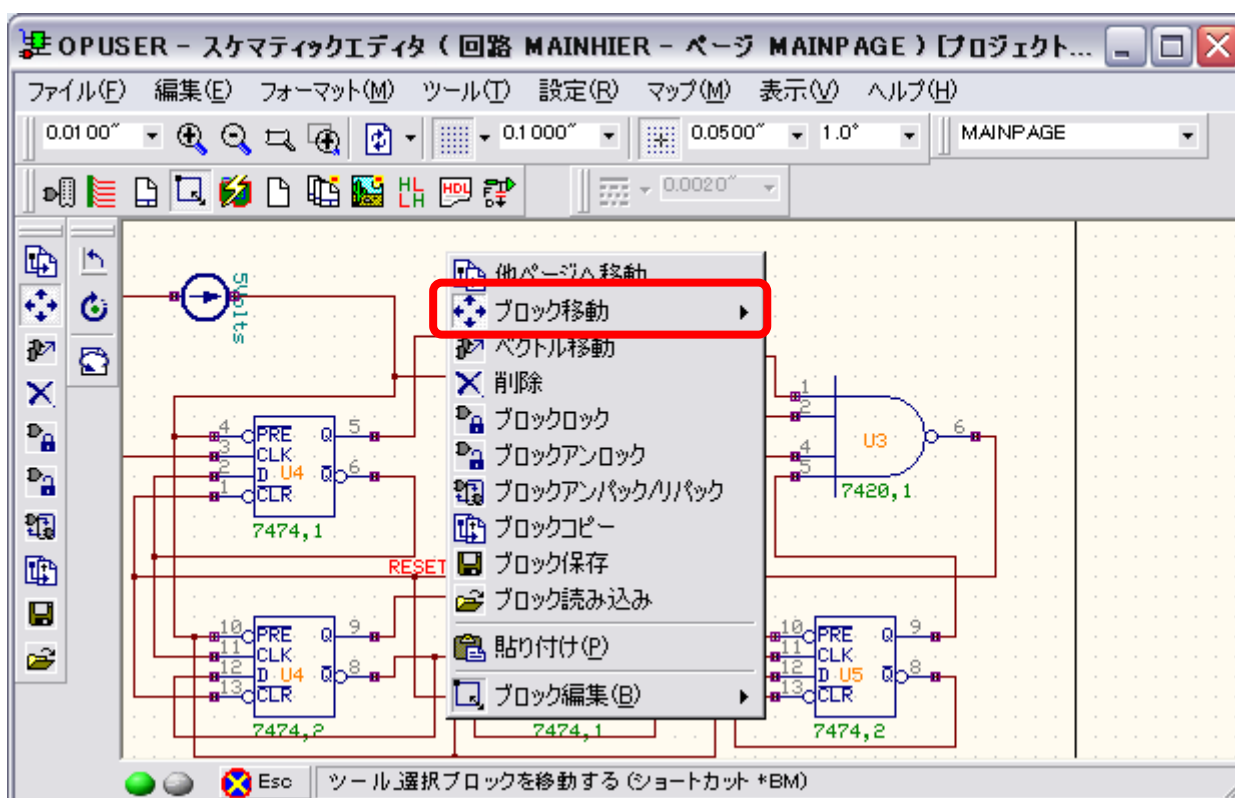
I. SCH_ブロック編集

回路上の部品/配線をまとめて編集する場合は、『ブロック編集』機能を使用します。

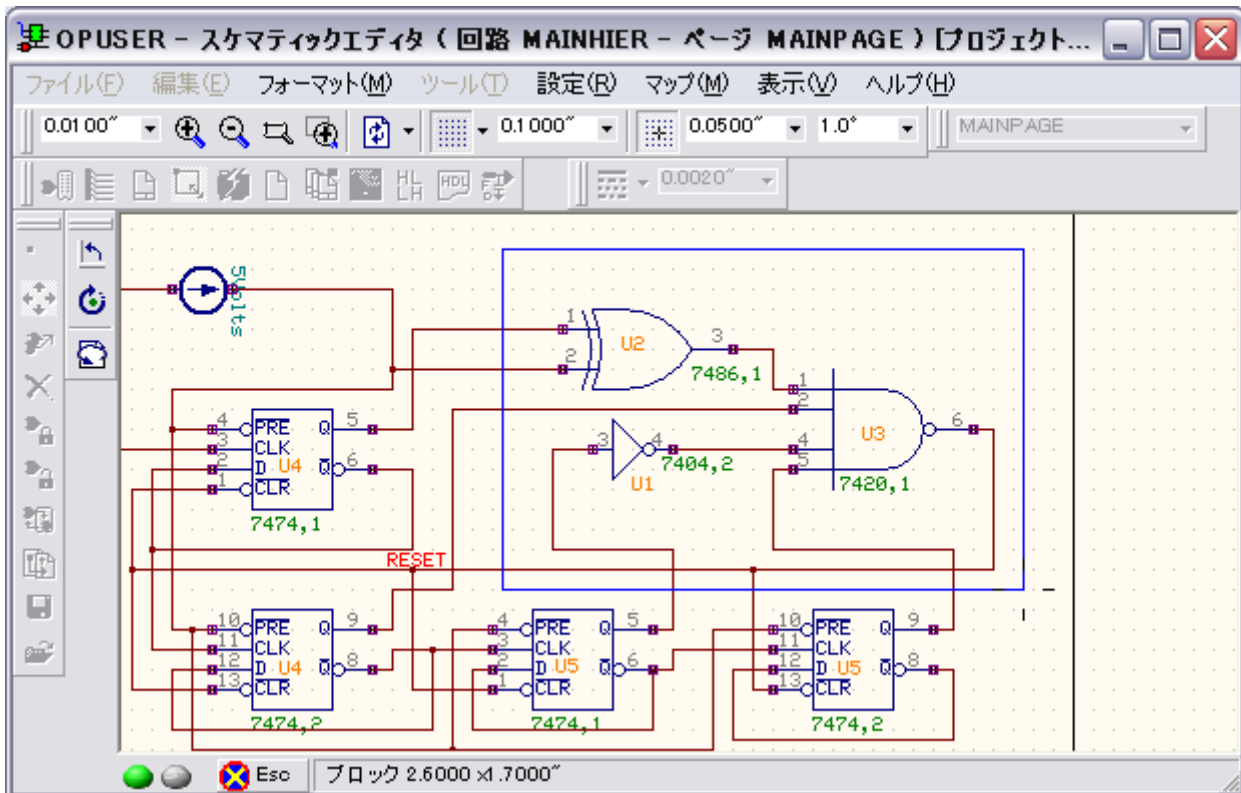
メニュー『ツール/ブロック編集』を選択



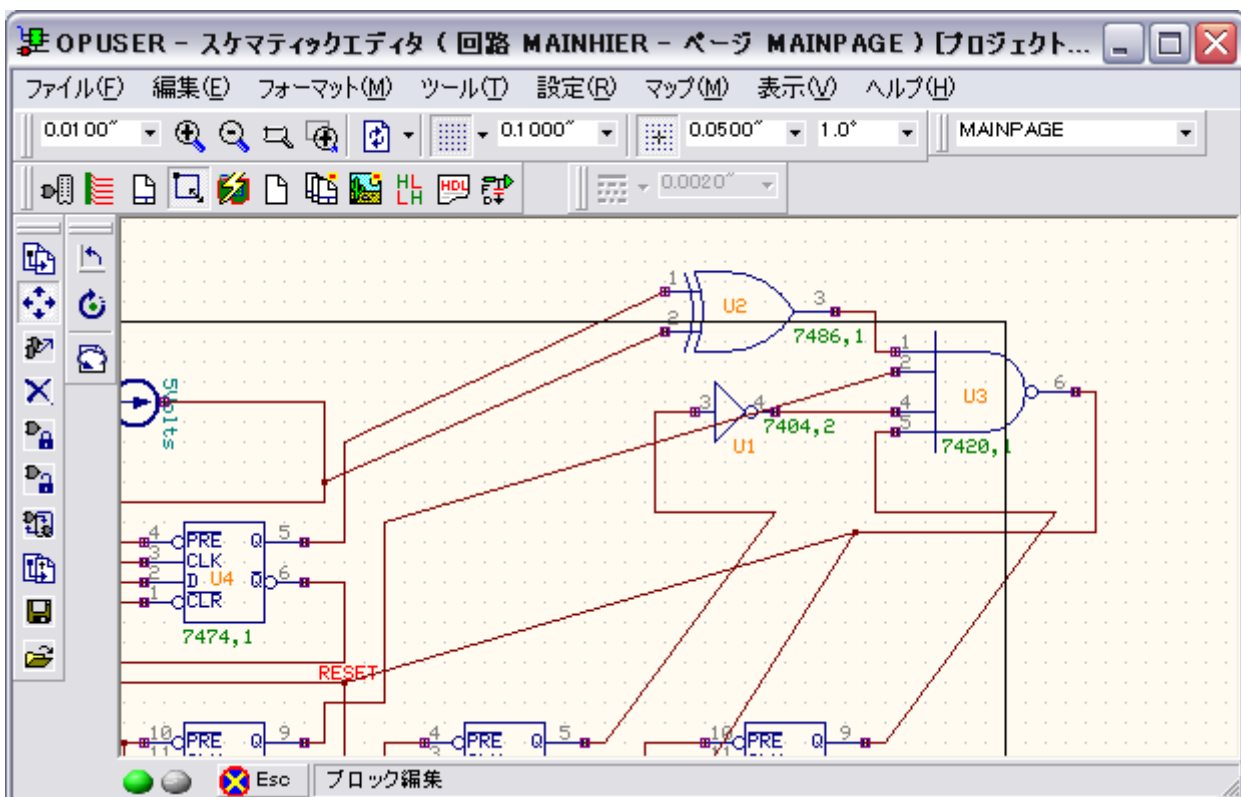
部品配線を利用する場合は、『ブロック移動』を選択



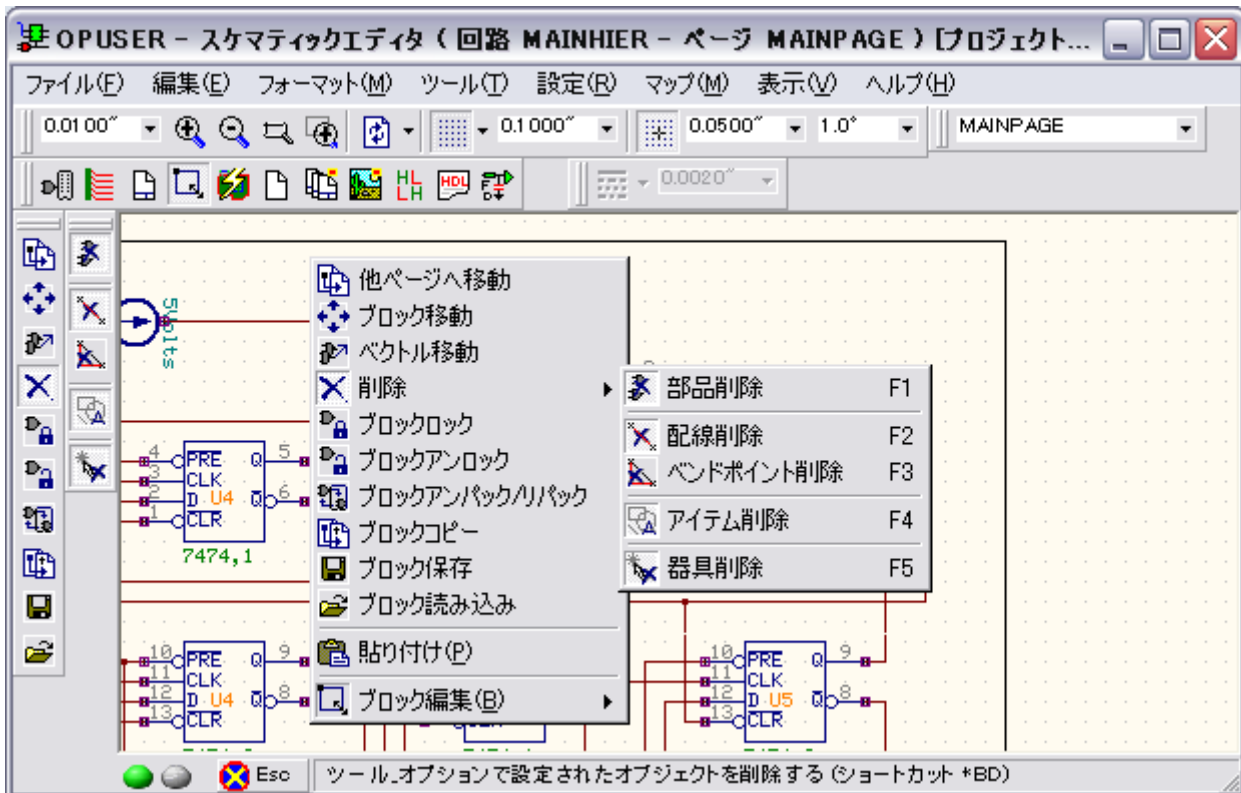
クリック/クリックで四角を作成、部品を囲みます。



四角でかこった部品と配線のバンドポイントが移動されます。

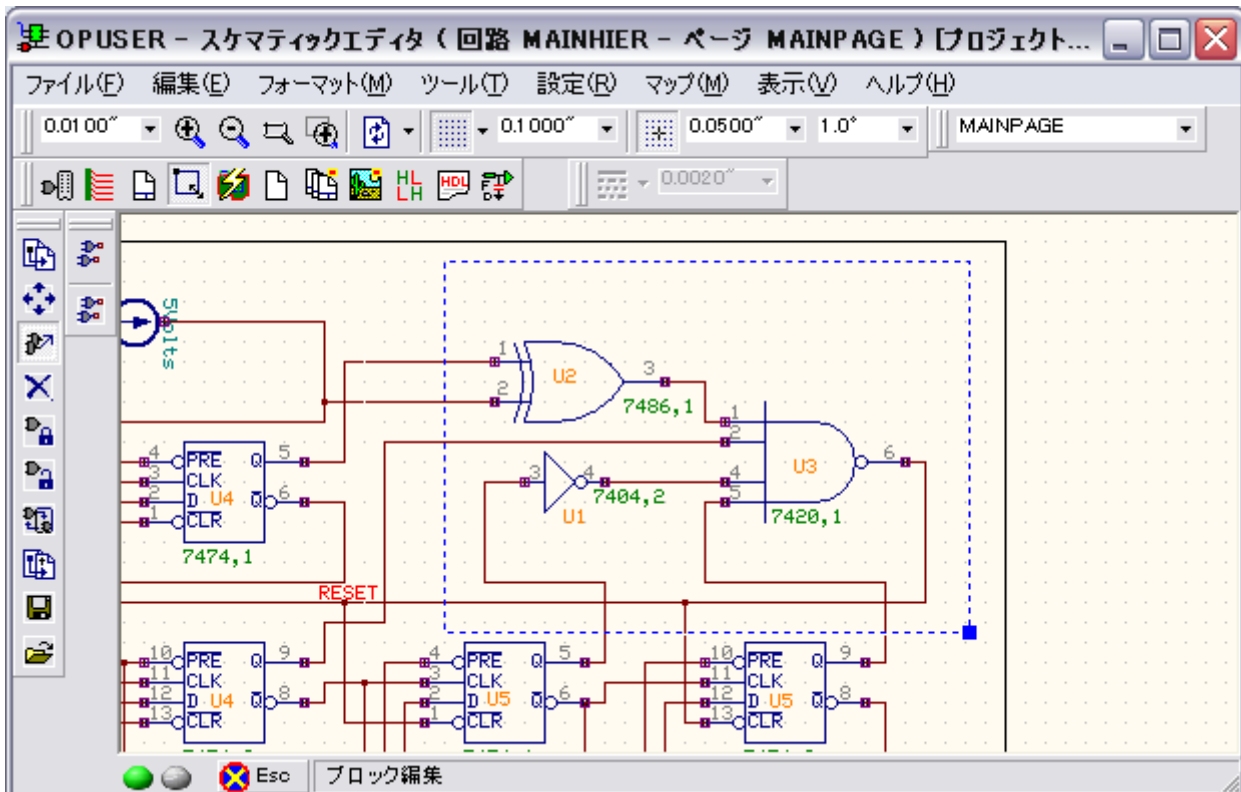


『ブロック削除』には選択に含めるか否かを選択するオプションがあります。

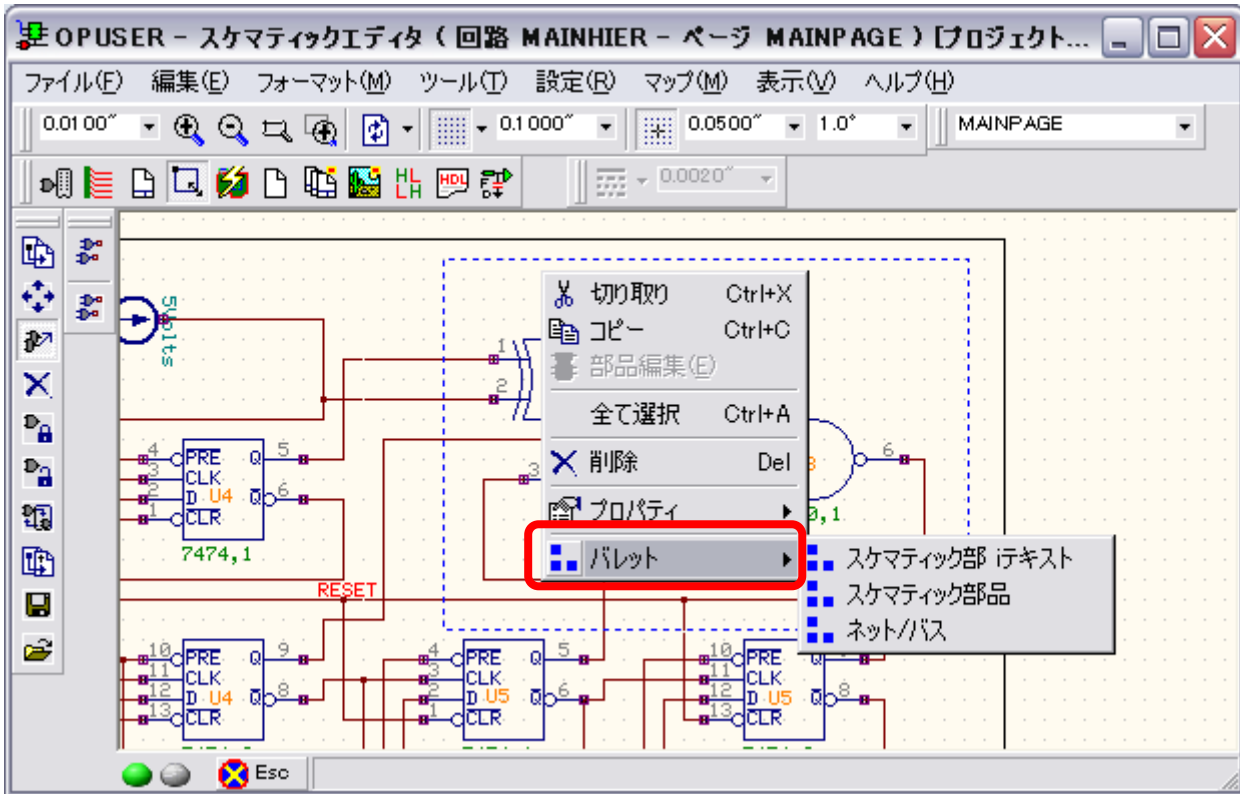


1.0: クイック編集 (ブロック)

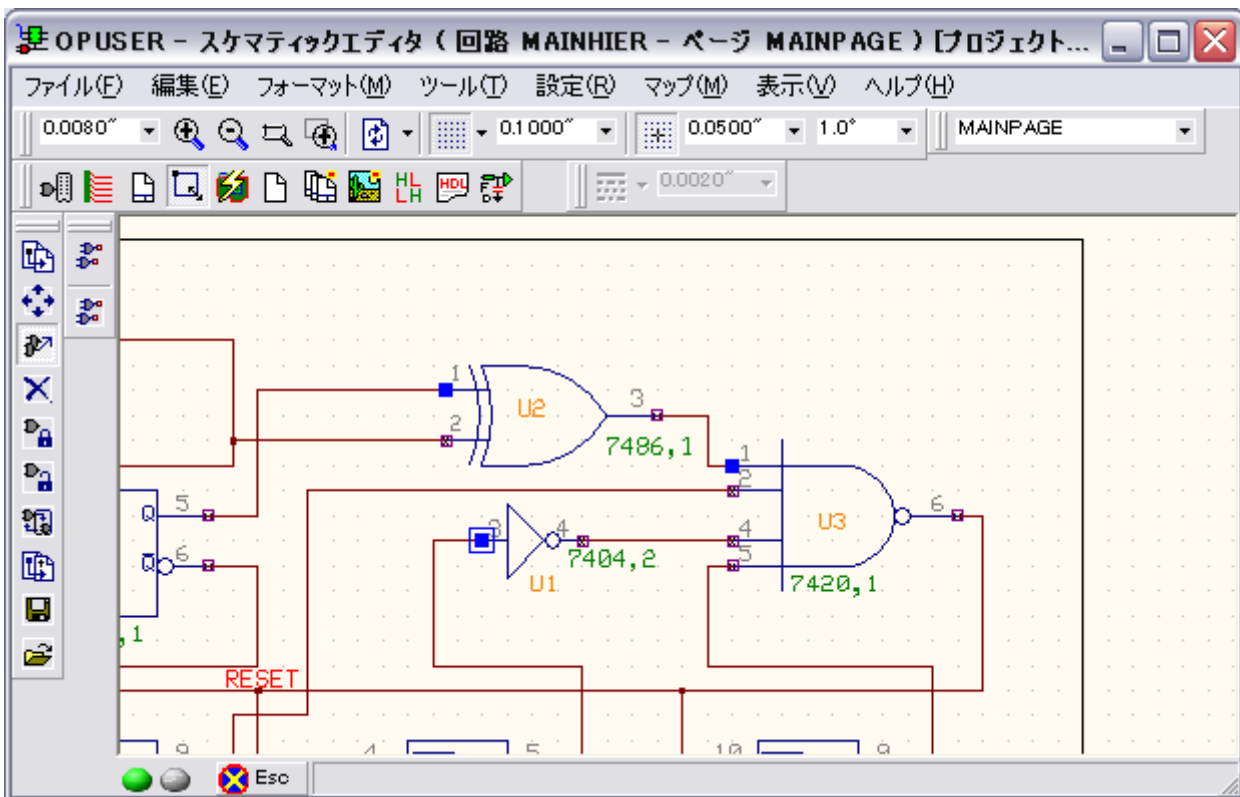
『Shift』キーを押しながらドラッグで編集箇所を囲みます。



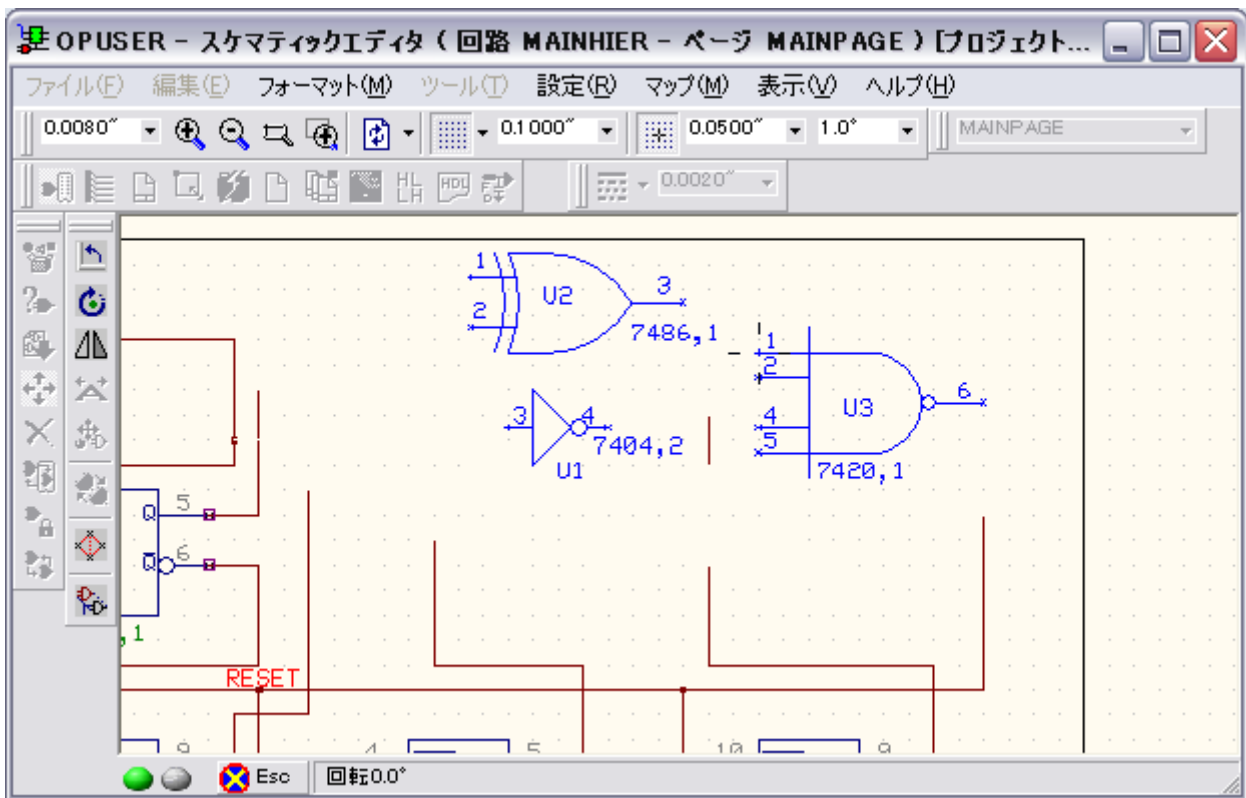
右クリックしてメニューを表示させ、『パレット』から『スキマティック部品』を選択



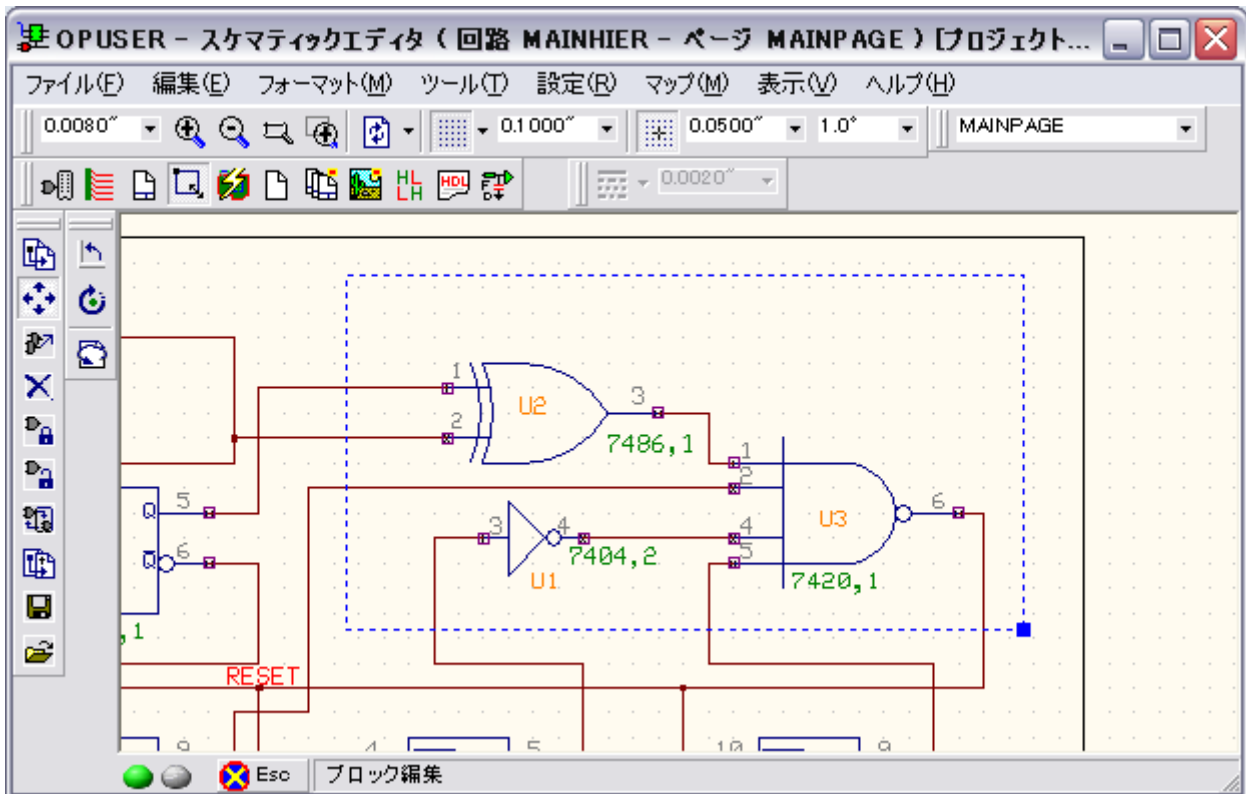
部品のピンに選択を示す青い四角が表示。



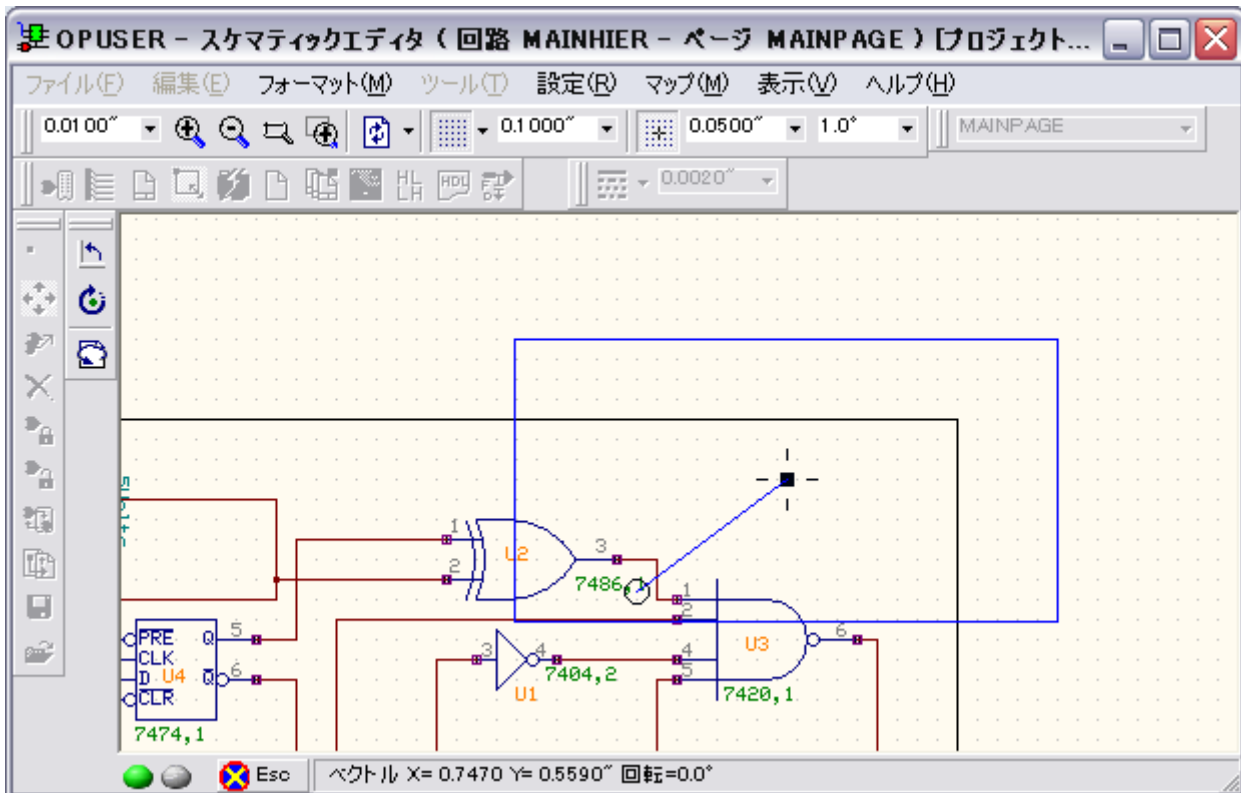
何れかの青い四角をクリックすると、まとめて部品の移動が可能です。作業が終了したら『ESC』キーを押して、部品の選択を解除して下さい。解除しないと次の作業へと移る事ができません。



『SHIFT+ドラッグ』で作成した四角の中のものを全て移動したい場合は、右下の四角をクリックします。



囲った四角がカーソルにセットされるので、クリックして配置場所を決めます。



通常のブロック移動と同じになります。

