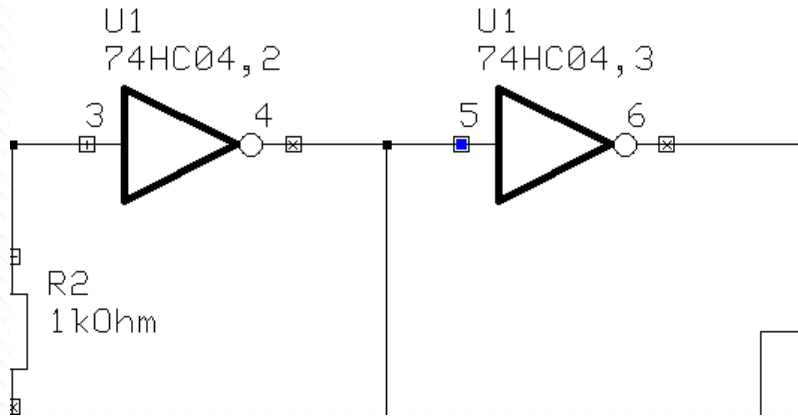


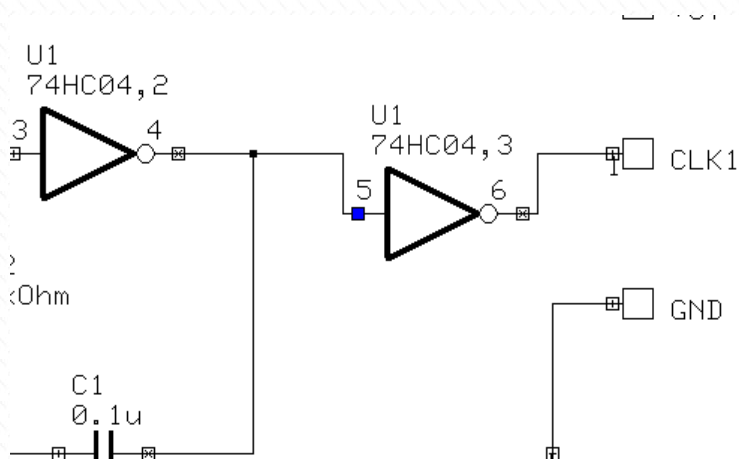
I. クイック編集_部品／ワイヤの移動

編集画面にて“Ctrl”キーを押しながら対象を選択すると、部品／ワイヤの移動を行うことができます。Ctrl を押しながら部品の実線をクリックすると、部品のピンの上に青い四角が表示されます。

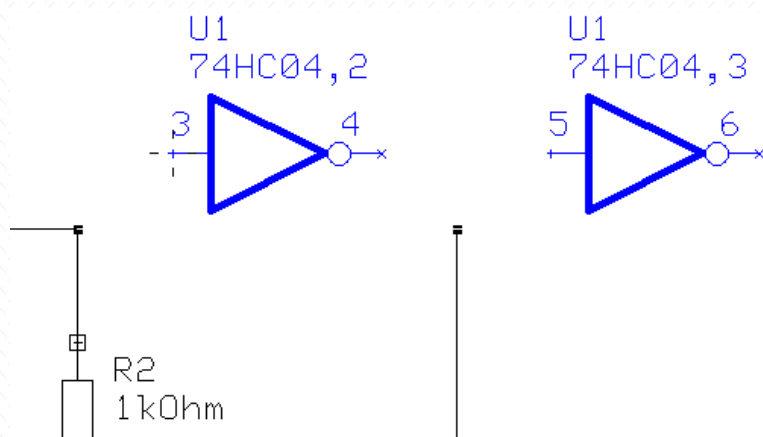


青い四角にカーソルを合わせてクリックすると、部品がマウスカーソルにセットされ移動状態となり、配置には再度クリックを行います。

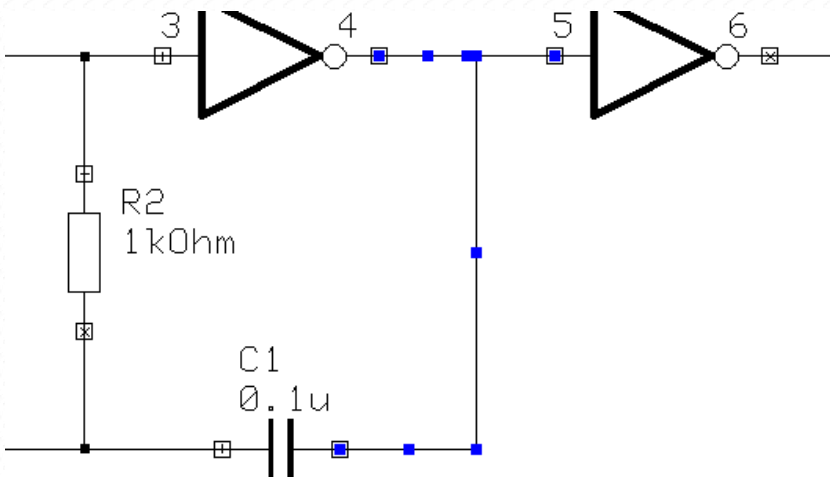
部品をクリックで移動させた後も、部品のピンには青い四角が表示され続けます。作業の終了後、“ESC” キーを押して部品の選択を解除して下さい。また ESC キーを押すまで他の操作への移行は出来ません。



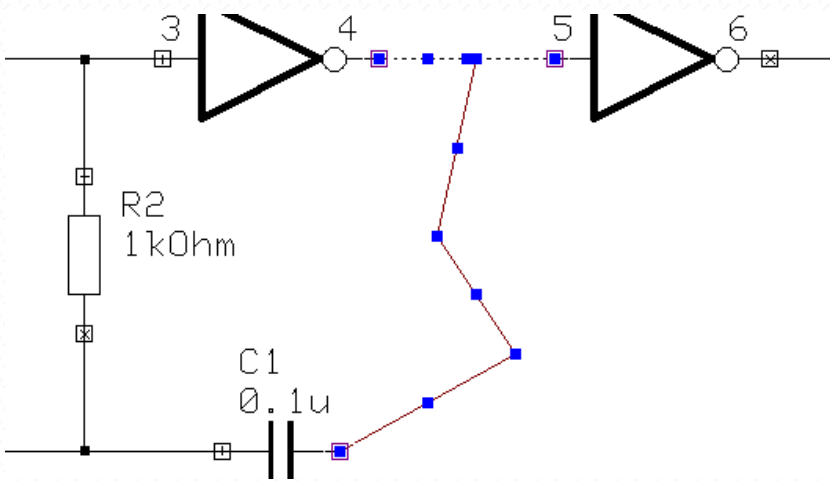
また通常の編集手順と同じく、部品を捕まえた状態で右クリックすると各操作の表示が可能。複数の部品を Ctrl で選択した場合は、まとめての移動となります。



Ctrl キーを押しながらワイヤをクリックすると、各編集点が表示されます。

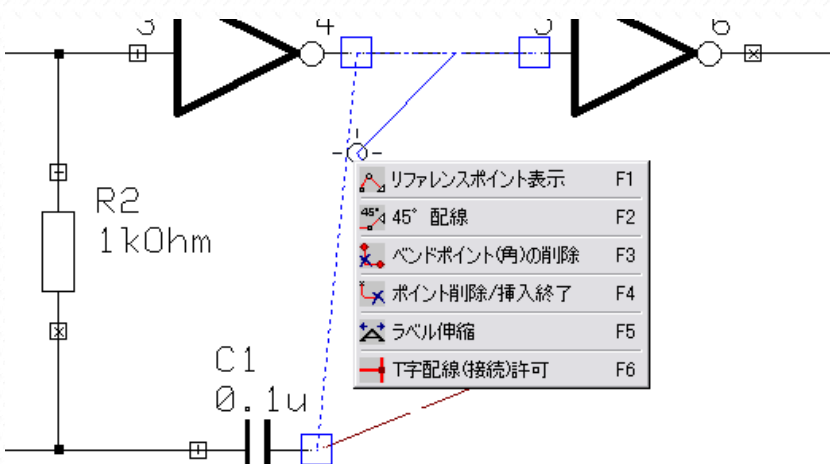


バンドポイントをクリックすると、端点/角の移動が、辺の中点をクリックすると、新しい角が挿入されます。

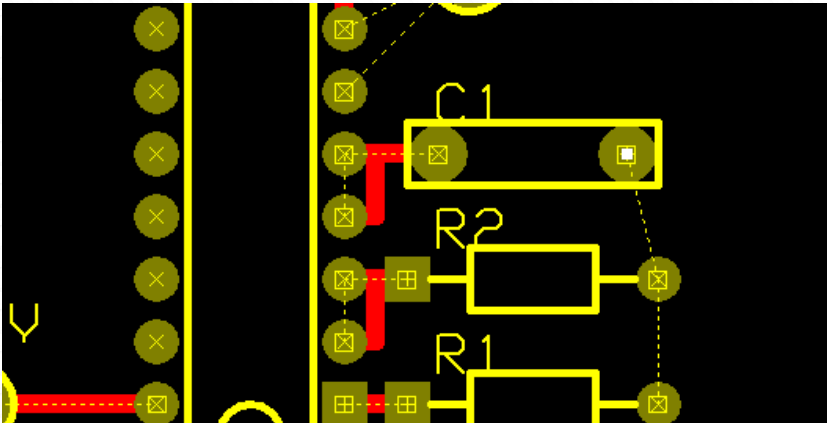


通常の編集手順と同じく、ワイヤを掴んだ状態で右クリックすると編集メニューが表示されます。

部品の移動と同じく、ワイヤの移動後、“ESC” キーで選択を解除するまで他の作業への移行はできません。



スキマティックエディタと同じく、Ctrl を押しながら部品をクリックすると選択点（白）が表示されるので、選択点をクリックすると部品を移動する事が出来ます。



また選択点を表示させた状態で右クリックすると、プロパティを表示させたり、編集画面へ移動したりすることができます。



パターンの場合も同じく、Ctrl を押しながらパターンをクリックし、選択点を表示させます。端点の移動、角の挿入が可能です。“ESC” キーを押して選択を解除するまで、他の作業には移行できませんので注意して下さい。

